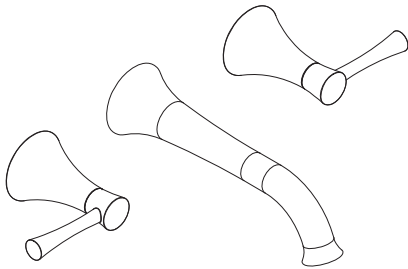




**Installation guide / Guide d'installation / Guía de instalación**



ED03

**Before beginning the installation:**

Read all instructions.  
Purge the water supply system before connecting it to the faucet.

**Avant de commencer l'installation :**

Lire toutes les instructions.  
Purger votre système d'alimentation d'eau avant d'effectuer le branchement au robinet.

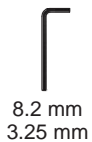
**Antes de iniciar la instalación:**

Lea todas las instrucciones.  
Es necesario purgar previamente su sistema de alimentación de agua para efectuar la conexión del grifo.

**Tools and equipment required.**

**Outils et matériel requis.**

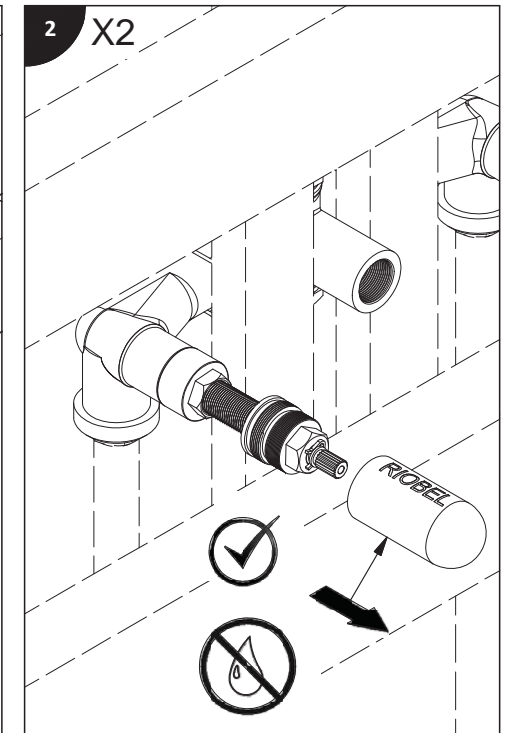
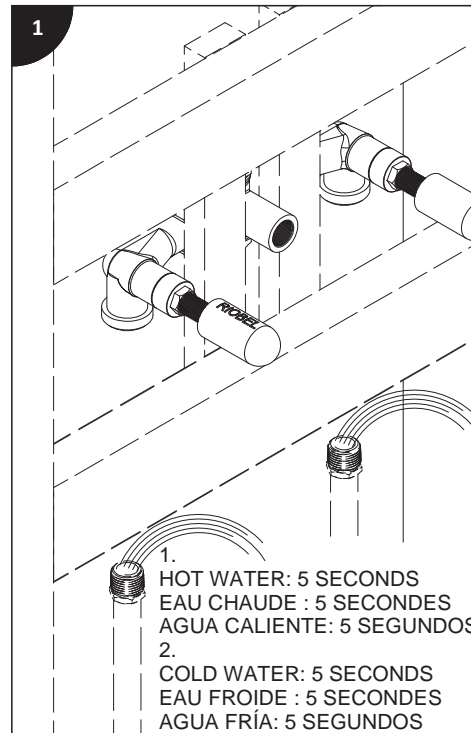
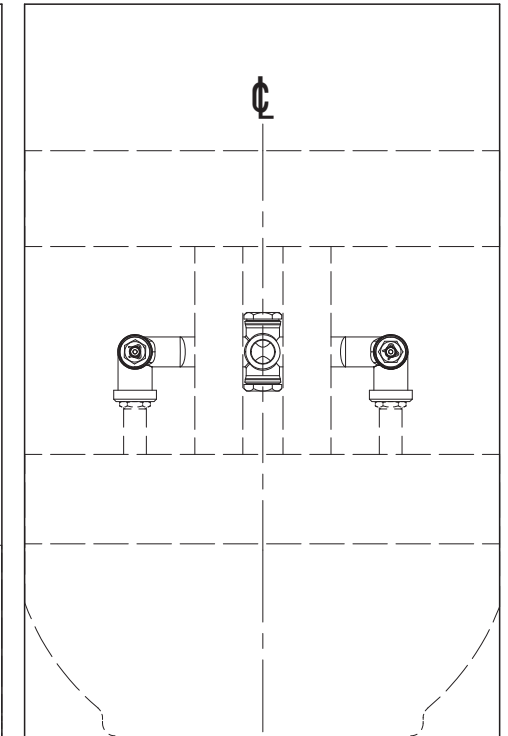
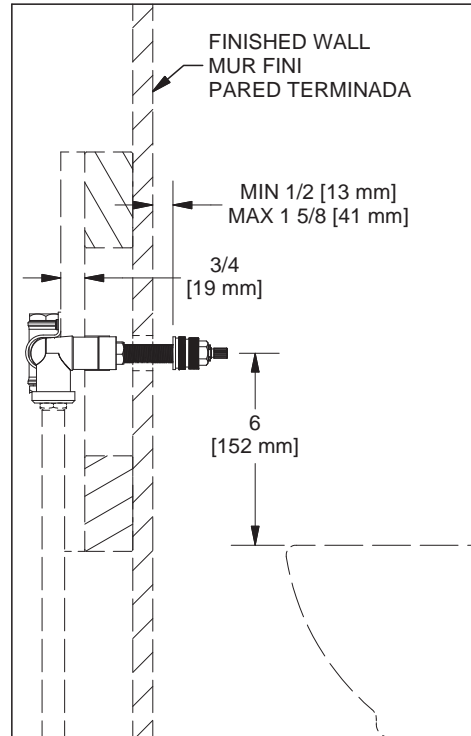
**Herramientas y material requerido para instalación:**

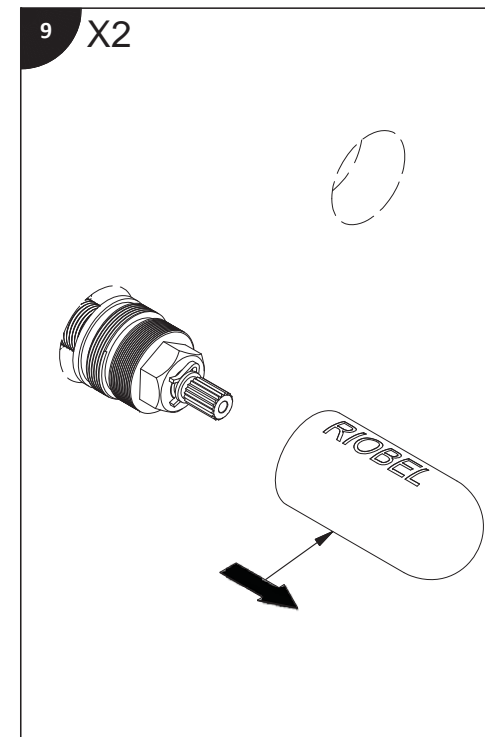
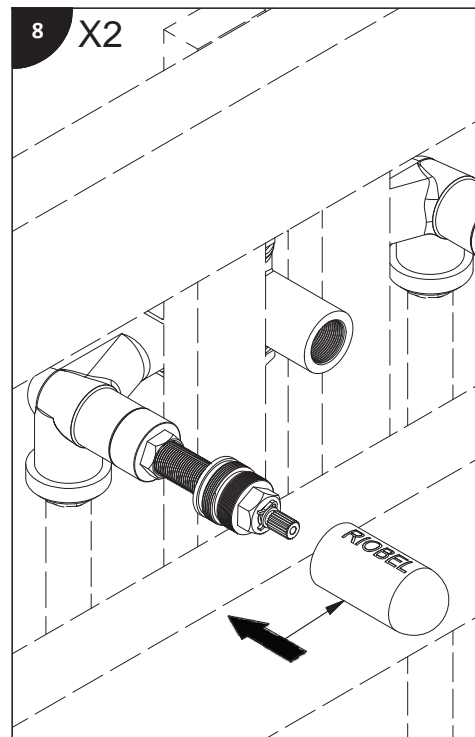
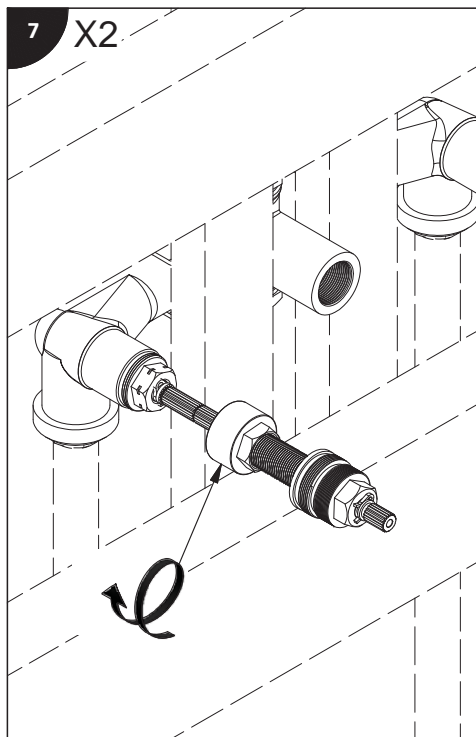
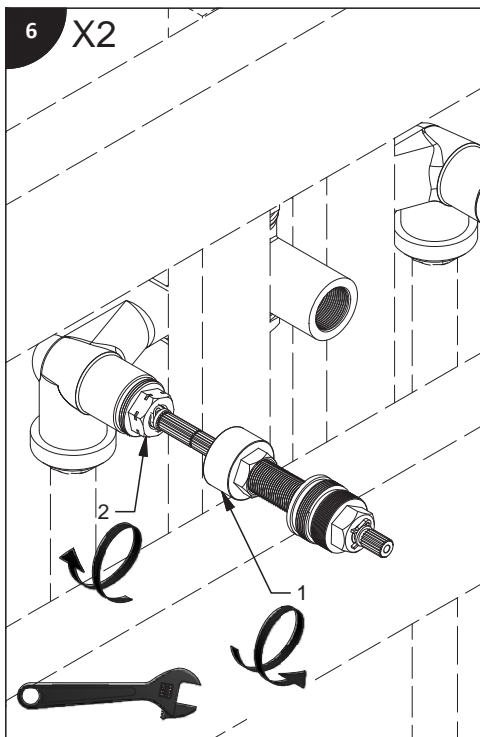
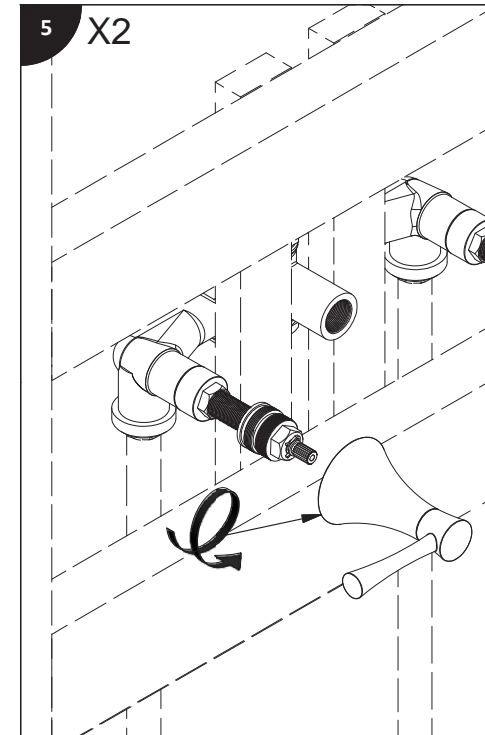
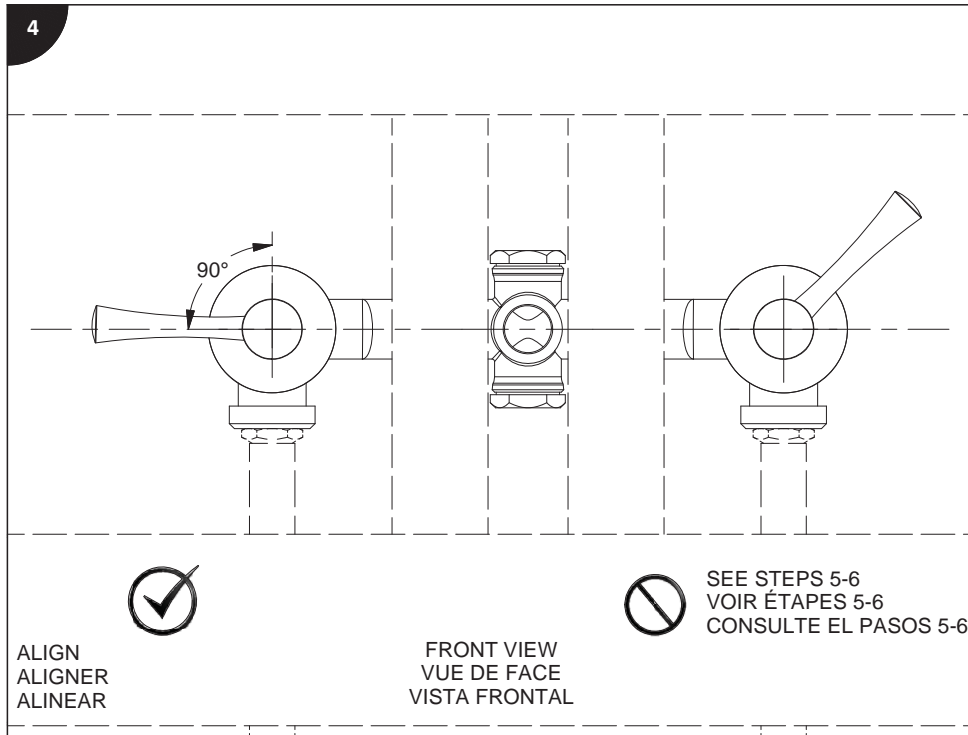
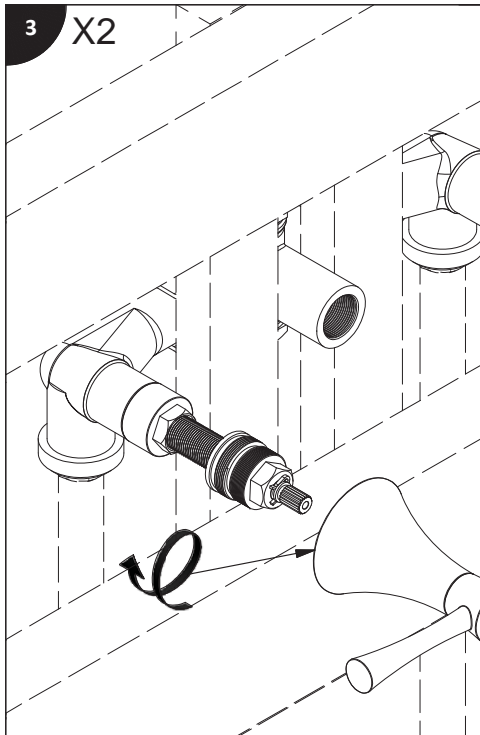


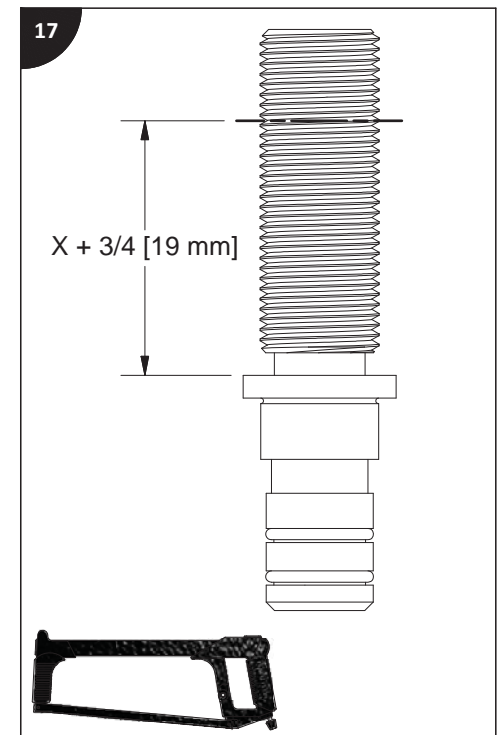
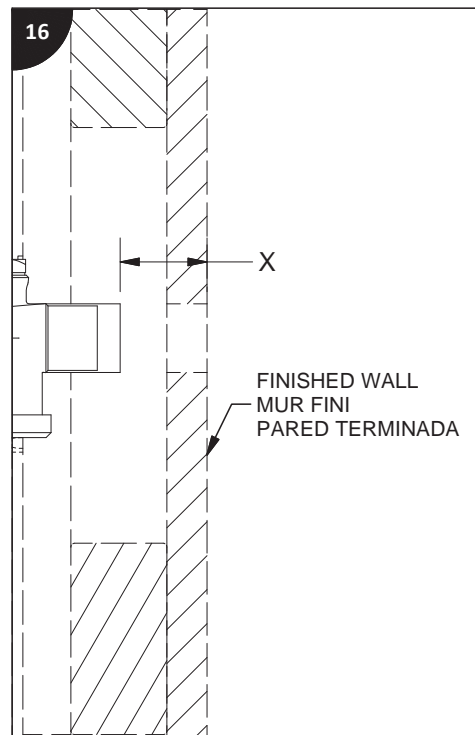
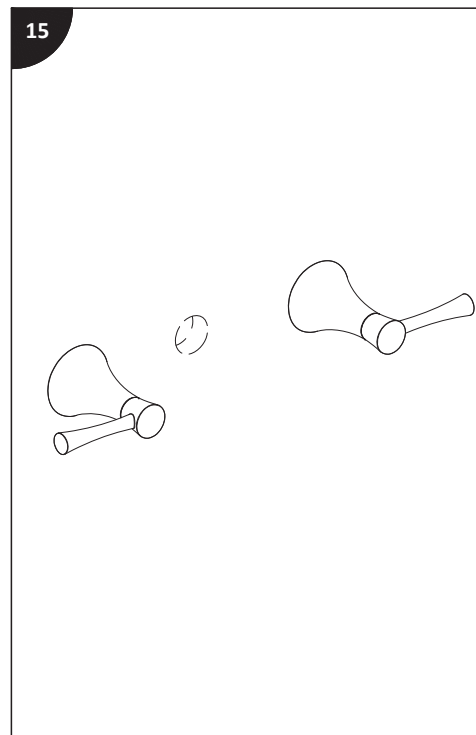
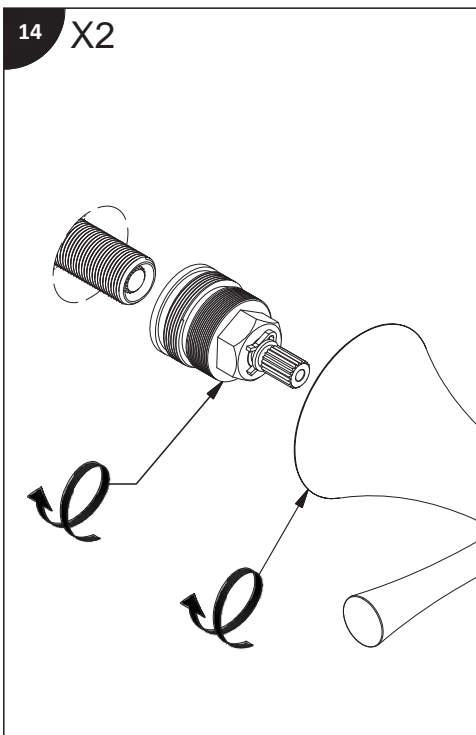
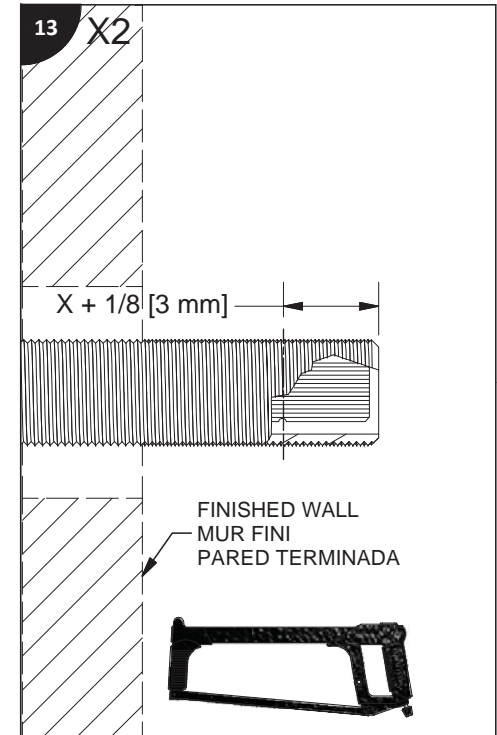
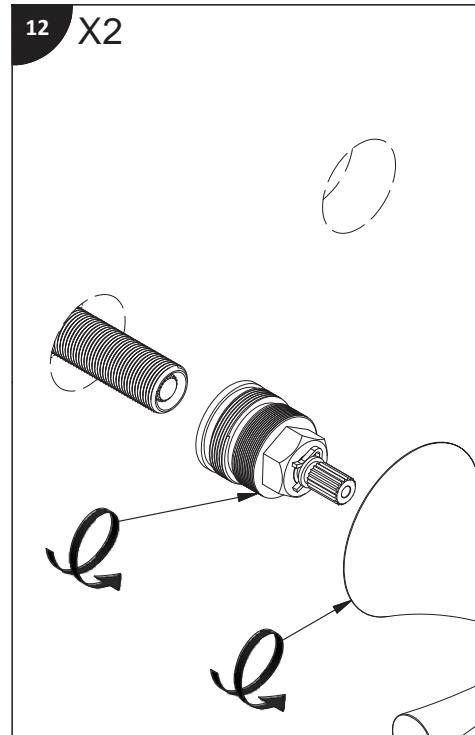
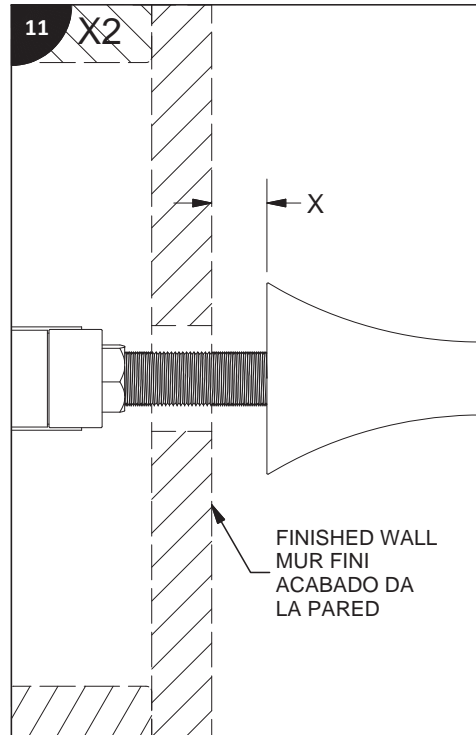
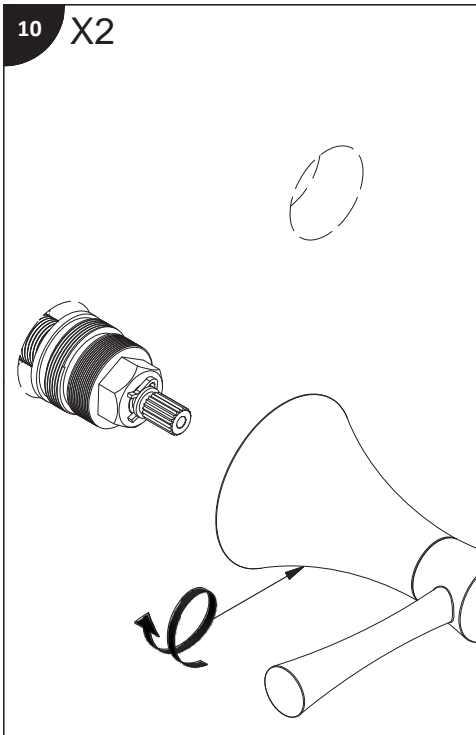
WHITE  
BLANC  
BLANCO



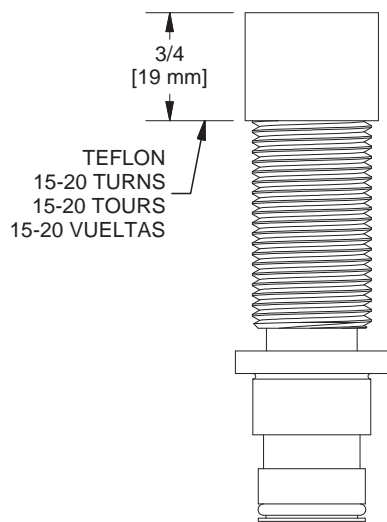
riobel.ca



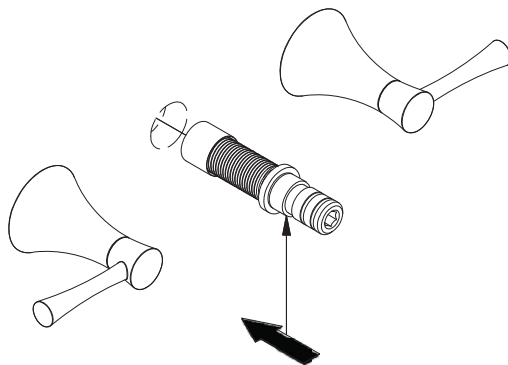




18



19



20

