


Semi-frameless in-line sliding shower doors / Portes coulissantes pour douche avec cadre partiel



Model shown / Modèle présenté : Cordoba In-line Bypass / Cordoba en alcôve bidirectionnel (CS160-11-40)

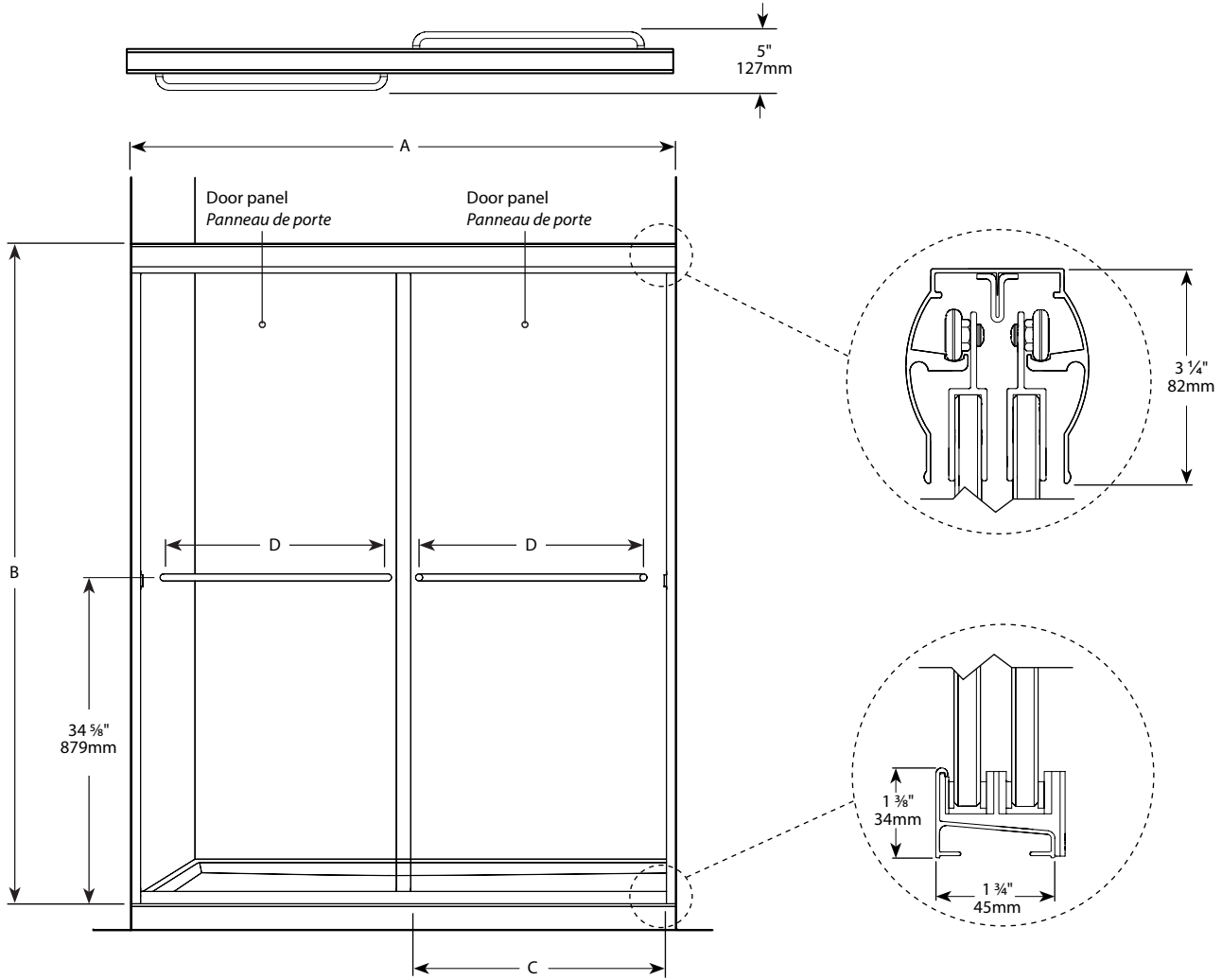
FEATURES / CARACTÉRISTIQUES :

- ◆ Multiple configurations available
Configurations multiples disponibles
- ◆ Deluxe quality roller system and bracket
Système de roulement et de support de qualité deluxe
- ◆ Superior bottom guiding System
Système de guidage du bas de qualité supérieure
- ◆ Tempered glass
Verre trempé
- ◆ Glass thickness : Clear 1/4" (6-mm), 3/8" (10mm); Paris point 3/16" (5-mm)
Épaisseur du verre : Clair 1/4" (6-mm), 3/8" (10mm); point de Paris 3/16" (5-mm)
- ◆ Two sliding doors opening either left or right
Deux portes coulissantes avec ouverture des deux côtés
- ◆ 10-year limited warranty
Garantie limitée de 10 ans
- ◆ Easy to install - See Instruction Manual : (5mm/6mm) & (10mm)
Facile à installer - Voir le manuel d'instruction : (5mm/6mm) & (10mm)

 **Find a store near you**
Trouvez votre magasin le plus proche

Technical information / Information technique

Project / Projet : Contact : Date : Tel / Tél :	Products and specifications are subject to change without notice. Please contact our sale office for any further enquiry. <i>Les produits et les caractéristiques peuvent être modifiés sans préavis. Pour toute demande de renseignements, veuillez communiquer avec notre service à la clientèle.</i>	Glass Options / Verre	Finish Options / Fini
		3/16" (5 mm) 50 : Paris Point / Point de Paris 1/4" (6 mm) & 3/8" (10 mm) 40 : Clear / Clair	11 : Chrome / Chrome 25 : Brushed Nickel / Nickel brossé 29 : Oil-Rubbed Bronze / Bronze Vénitien



Model Modèle	Wall Opening Ouverture (A)	Height Hauteur (B)	Approx. Entry Opening Entrée (C)	Center to center of the towel bar handle Centre à centre du poignée porte-serviette (F)	Door Panels Panneaux de porte	Finish Finis	Glass Verre	Base
CS146	42" to/à 46" 1067mm to/à 1168mm	70 1/4" 1784mm	17" to/à 21" 432mm to/à 533mm	16" 406mm	23 1/16" x 67 11/16" 586mm x 1719mm	11 - 25	(1/4" / 6mm) 40	N/A
						11 - 25	(3/16" / 5mm) 50	
CS148	44" to/à 48" 1118mm to/à 1219mm	70 1/4" 1784mm	20" to/à 24" 508mm to/à 610mm	16" 406mm	24 1/16" x 67 11/16" 691mm x 1719mm	11 - 25 - 29	(1/4" / 6mm) 40	ADQ3248, ADQ3448, ADQ3648, ABE3648, ADF3648, AU_3648, ABT4836-3, ADT4836-3, AZM4836, ADT4842-3
						11 - 25	(3/16" / 5mm) 50	
CS156	52" to/à 56" 1321mm to/à 1422mm	70 1/4" 1784mm	24" to/à 28" 610mm to/à 711mm	16" 406mm	28 5/16" x 67 11/16" 719mm x 1719mm	11 - 25	(1/4" / 6mm) 40	N/A
						11 - 25	(3/16" / 5mm) 50	
CS160	56" to/à 60" 1422mm to/à 1524mm	70 1/4" 1784mm	26" to/à 30" 660mm to/à 762mm	24" 609mm	30 1/4" x 67 11/16" 768mm x 1719mm	11 - 25 - 29	(1/4" / 6mm) 40	ADQ3060, ABE3260, ADQ3260, AU_3260, ABT6032-L3/R3 ADT6032-L3/R3, AZM6032, ADQ3460, ABE3660, ADF3660, ADQ3660, AU3660, ABT6036-3, ADT6036-3, AZM6036 ADQ4260, ADQ4860
						11 - 25	(3/16" / 5mm) 50	